

EVOLine® Circle80 Family





EVoline® Circle80 Family

Circle80

Die Drei-in-Eins Lösung

Der Circle80 vereint drei Funktionen in einer 80mm Bohrung: Steckdose, Doppel-USB-Charger und Kabeldurchlass. Zahlreiche Verschlussmodule ermöglichen eine weitere Individualisierung des Kabeldurchlasses.

Circle80

The three-in-one solution

The Circle80 contains a single power socket, Type A+C USB Charger and cable outlet all in one unit. Optional inserts also available as alternative to cable outlet for additional connectivity.

Circle80 Access

Individueller Kabeldurchlass

Der Circle80 Access bietet, neben dem klassischen Kabeldurchlass, Platz für zwei Verschlussmodule, frei wählbar aus einer Vielzahl von Möglichkeiten - jederzeit schnell austausch- und montierbar.

Circle80 Access

More module options

The Circle80 Access cable outlet with locking clip. Also configurable with up to two inserts from the Circle80 range.



Lieferbare Farben

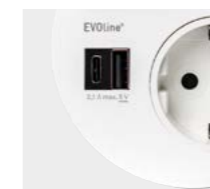
Available colours



Schwarz
Black



Weiß
White



Edelstahl-Optik
Stainless steel look





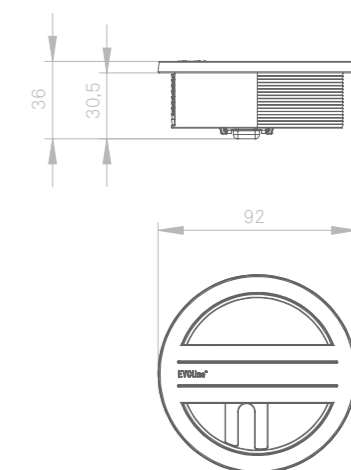
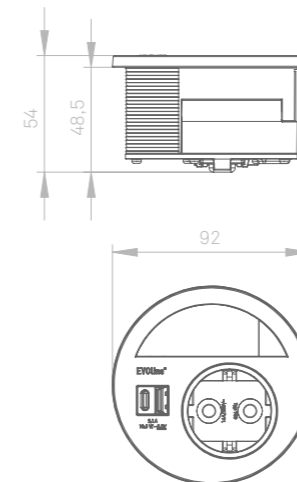
EVoline® Circle80 Family

Circle80 / Circle80 Access

Schnelle Montage von oben und praktische Kabelführung
 Der praktische Kabeldurchlass mit integriertem Schieber zur Kabelarretierung lässt auch überschüssige Kabel elegant vom Tisch verschwinden. Die geringe Einbautiefe und das EVoline Befestigungssystem garantieren eine einfache und schnelle Montage von oben.

Circle80 / Circle80 Access

Quick and easy desk cable management.
 The practical cable outlet with integrated slider for locking the cable makes excess cable disappear elegantly from the table. The low installation depth and the EVoline fastening system guarantee simple and fast assembly on top.





EVOLINE® Circle80 Family

Drehdeckel Hide für Circle80

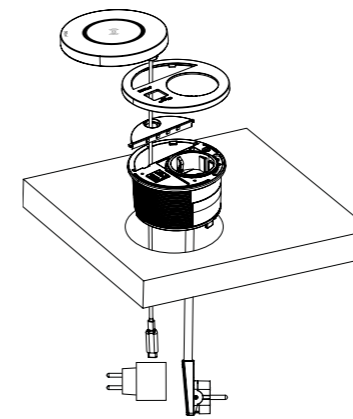
Elegant abgedeckt

Der praktische Drehdeckel Hide verdeckt elegant die Anschlüsse des Circle80 oder Circle80 Access. Die Verschlussplatte wird einfach in den oberen Bereich eingebaut und ist jederzeit auswechsel- sowie nachrüstbar.

Hide rotating cover for Circle80

Elegantly covered

The practical Hide rotating cover elegantly conceals the connections of the Circle80 or Circle80 Access. The cover plate is simply installed in the upper section and can be replaced or retrofitted.



Drehdeckel DisQ für Circle80

Induktives Laden ohne Kabel

Der Drehdeckel DisQ enthält einen integrierten 15 W Induktionscharger. Somit lassen sich induktionsfähige Smartphones und andere Geräte schnell und kabellos laden. Der Ladeprozess funktioniert sowohl im geschlossenen als auch im geöffneten Zustand, wodurch die Funktionen des Circle80 auch weiterhin genutzt werden können.

DisQ rotating cover for Circle80

Inductive wireless charger

The rotating cover of the DisQ contains an integrated 15W wireless induction charger. The wireless charging function can be used when cover is open or closed; allowing full use of socket and USB chargers. Compatible mobile device required for wireless charging.

Verbindungsmodul für Monitorarm und Circle80

Die Verbindung von Circle80 und Monitor

Das Ergänzungsmodul MonitorPlate schafft eine optische Verbindung zwischen dem preisgekrönten EVOLINE Circle80 und einem Monitorarm.

Connection module for monitor arm and Circle80

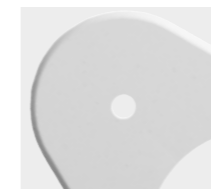
The connection between Circle80 and monitor

The MonitorPlate is an add-on module for the award-winning EVOLINE Circle80. It creates an optical connection between the Circle80 and the monitor arm.



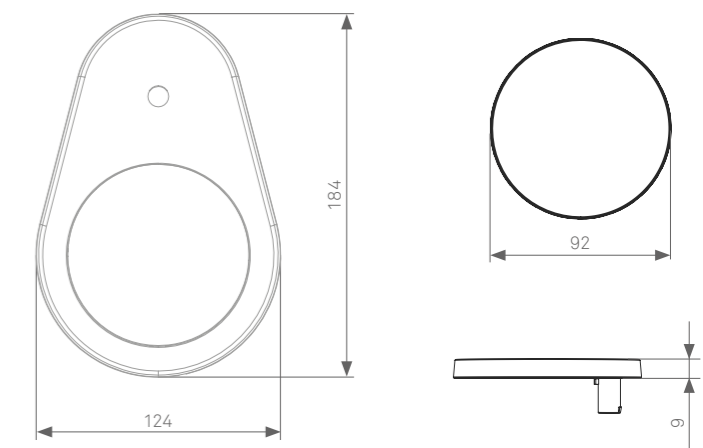
Lieferbare Farben

Available colours



Schwarz
Black

Weiß
White





EVOLINE® Circle80 Family

Schiebedeckel für Circle80

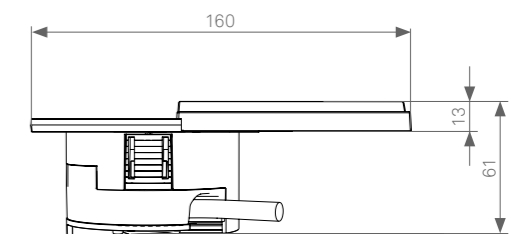
Diskret und funktional

Eine weitere praktische Ergänzung für den Circle80 ist der neue Schiebedeckel. Dieser Deckel mit kabelloser Ladefunktion schützt die Anschlüsse und ermöglicht einen diskreten, stilvollen Look. Die Anschlüsse sind nur bei Bedarf sichtbar – eine elegante Lösung für mehr Komfort im Alltag.

Sliding cover for Circle80

Discreet and funktional

Another practical addition to the Circle80 is the new sliding cover. This cover with wireless charging function protects the connections, which are only visible when needed, and enables a discreet, stylish look – an elegant solution for more convenience in everyday life.



Lieferbare Farben

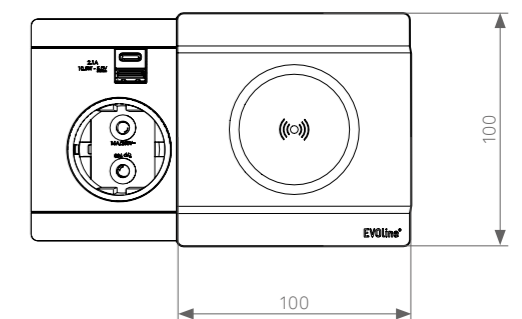
Available colours



Schwarz
Black



Weiß
White

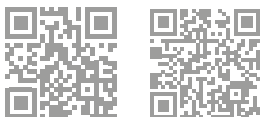


Schulte - Elektrotechnik GmbH & Co. KG

Jüngerstraße 21
D-58515 Lüdenscheid

Telefon | *phone* +49 23 51 / 94 81-0
E-Mail | *mail* info@schulte.com

Deutsch *english*



www.evoline.com